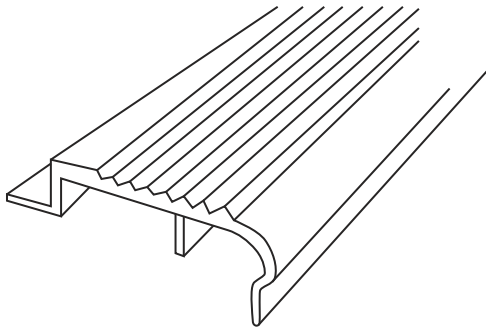


Wines, Perfiles y Peldaños

1. El producto brinda un acabado elegante y vanguardista por tal motivo debe manipularse con precaución, evitando que se presenten daños en la superficie.
2. Evitar el almacenar el producto bajo presión, evite su exposición a golpes ya que puede afectar su estructura y funcionalidad.
3. No aplicar o exponer a líquidos disolventes, químicos abrasivos o agentes de limpieza de forma directa o indirecta ya que se puede ver afectado el producto de forma irreversible.
4. Realice la limpieza unicamente con agua.
5. Limpie el producto con un paño suave libre de sedimentos, ya que estos generan un efecto abrasivo que rayan el producto y afectan el acabado de forma irreparable. Tampoco utilice objetos corto punzantes.
6. Realice limpieza de forma periódica.
7. Evite exponer el producto a materiales con el que se está realizando la adherencia de otros productos (ejemplo. ceramica, porcelanato) al rededor del win, perfil o peldaño, ya que los componentes pueden causar daños irreparables en el producto.
8. Antes de instalar valide la posición y/o ubicación deseada.
9. Valide las dimensiones y/o ubicación del producto, verifique el uso según su obra, ya que no se aceptan devolución de productos que ya fueron instalados y/o manipulados.
10. Utilice un tapete atrapa mugre para asegurarse de que éste impida el paso y contacto de los sedimentos a la cara del producto con lo zapatos.



INSTALACIÓN DEL PRODUCTO

- Se sugiere utilizar un nivel para la instalación.
- Verifique que la instalación del producto sea realizada por personal competente e idóneo ya que se puede presentar daños por mala manipulación lo cual es causa de exoneración de garantía (exógena a la organización).
- Proteja siempre el producto en obra contra, productos abrasivos, como thinner, ácidos, acetonas, pegantes, boquillas y piedras que puedan dañar el acabado.

GARANTÍA

El producto cuenta con un (1) año de garantía por defectos de fabricación.

EXONERACIÓN DE GARANTÍA

- Cuando el consumidor no atiende las instrucciones, recomendaciones especificadas en las CARACTERÍSTICAS Y RECOMENDACIONES DE USO.
- Por daños en instalación y/o manipulación
- Instalación incorrecta
- Por mal uso o almacenamiento indebido.
- Por rayones ocasionados por suciedad y/o deficiencia en actividad de limpieza.

NOTA IMPORTANTE: Se sugiere al usuario seguir y tener muy en cuenta la información suministrada, ya que TODACO S.A.S no se hace responsable por reclamaciones que se deriven por omisión de dicha información.

