

CARACTERÍSTICAS		
Material	Latón	
Acabado	Cromo	
Tipo de repuesto	Cartucho cerámico	
Uso	Institucional	
Garantía	Funcionamiento	2 año
	Acabado	5 años
Descarga de litros por minuto	1.9 lts	
Tipo de grifo	Bajo	
Voltaje	DC: 6V (4 Baterías AA Alcalinas).AC: 110V-12V: 60Hz	
Cierre de accionamiento	2 - 3 Seg	
Salida de agua	Chorro espumoso	
No incluye	Baterías Segundo acople	



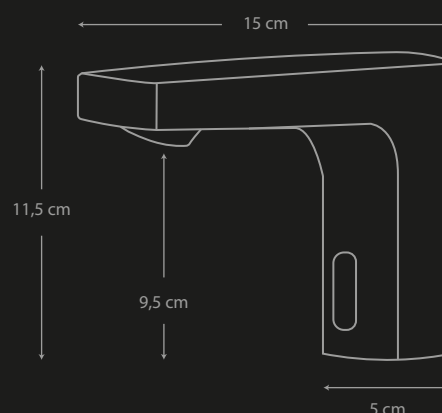
Descripción del producto	
Sensor infrarrojo	Ciclo de agua activo máximo 60 segundos con bloqueo automatico
Evita Salpicaduras	Detección a 4 cm

\*NOTA: La fotografía del producto es ilustrativa, algunos atributos de color y textura pueden variar de acuerdo con la resolución de su pantalla y diferir de la realidad. \*Los valores de presión corresponden a caudales promedios, y son tomadas como referencias máximas y mínimas, Los caudales pueden variar, según las condiciones de instalación, calidad de agua o variación de presiones de las red hidráulica y configuración de la obra.

### CUIDADO Y MANTENIMIENTO

- En construcciones nuevas es importante drenar la tubería antes de instalar la grifería con el fin de eliminar residuos que afecten el correcto funcionamiento del producto.
- Para asegurar la durabilidad del acabado del producto se recomienda limpiar únicamente con agua y un paño limpio, evitando utilizar fibras, abrasivos o productos químicos.
- **La garantía no será válida cuando el producto haya sido:**
  - Utilizado en condiciones diferentes a las recomendadas.
  - Dañado por no seguir las recomendaciones de limpieza indicadas.
  - Alterado o reparado por personas no autorizadas.

### DIMENSIONES



Estas dimensiones son nominales y pueden variar entre modelos, tolerancia de +/- 1Cm