

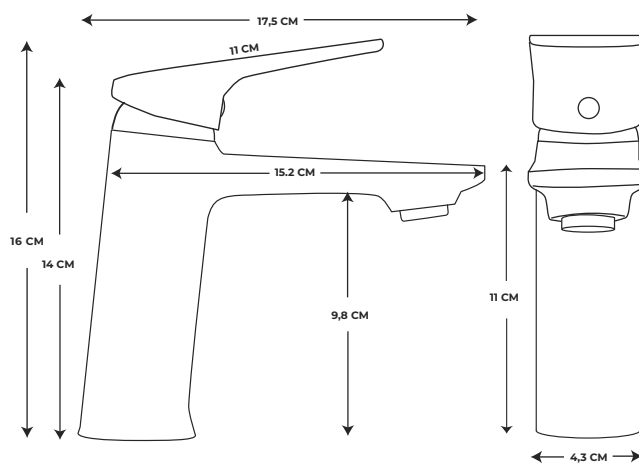
GRIFERÍA LAVAMANOS GIOTTO BAJA

LECCO

PRODUCTO



DIMENSIONES

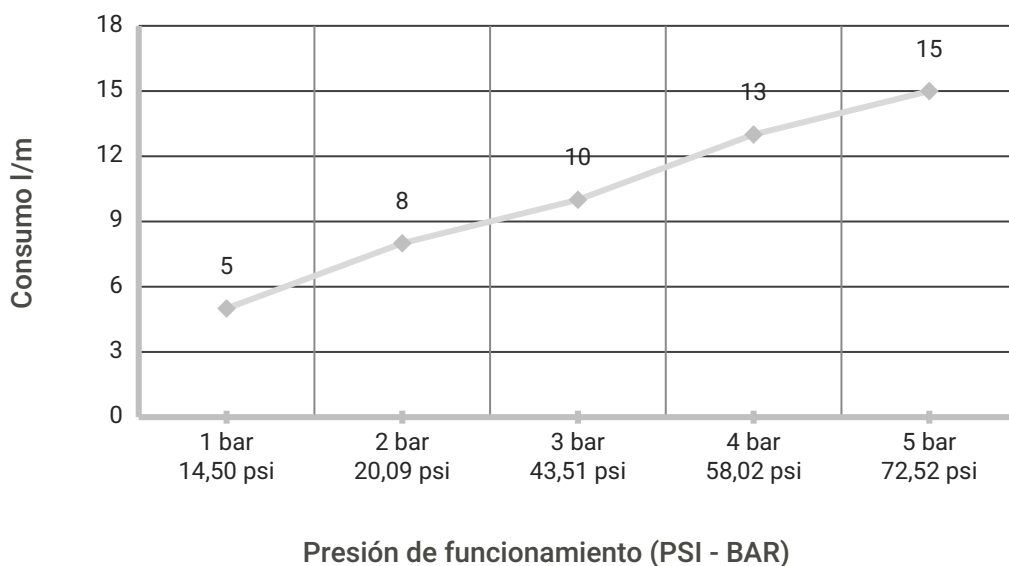


Las griferías para lavamanos LECCO combinan la funcionalidad con elegantes diseños geométricos y orgánicos. LECCO es el complemento ideal para baños modernos, contemporáneos y vanguardistas.

CARACTERÍSTICAS

Material	Latón	Temperatura de uso	MAX 90°C
Acabado	Negro	Garantía	2 años en funcionamiento
Tipo de repuesto	Cartucho Cerámico		5 años en acabado
Uso	Residencial	Presión de funcionamiento	14,5 PSI - 72 PSI

CONSUMO DE AGUA



Esta grifería cuenta con un sistema que permite obtener un chorro de agua espumoso.

* Los valores de presión corresponden a caudales promedios, y son tomadas como referencias máximas y mínimas. Los caudales pueden variar según las indicaciones de instalación, calidad de agua o variación de presiones de la red hidráulica y configuración de la obra.

CUIDADO Y MANTENIMIENTO

- ▶ En construcciones nuevas es importante drenar la tubería antes de instalar la grifería con el fin de eliminar residuos que afecten el correcto funcionamiento del producto.
- ▶ Para asegurar la durabilidad del acabado del producto se recomienda limpiar únicamente con agua y un paño limpio evitando utilizar fibras, abrasivos o productos químicos.

GARANTÍA

- ▶ La garantía no será válida cuando el producto haya sido:
 - Utilizado en condiciones diferentes a las recomendadas.
 - Dañado por no seguir las recomendaciones de limpieza indicadas.
 - Alterado o reparado por personas no autorizadas.