

CARACTERÍSTICAS	
Material	Porcelana
Acabado	Brillante
Uso	Institucional
Consumo	0,5 L hasta 1,9 L
Dimensiones del orinal	31 x 35 x 47 cm
Garantía	10 años en porcelana

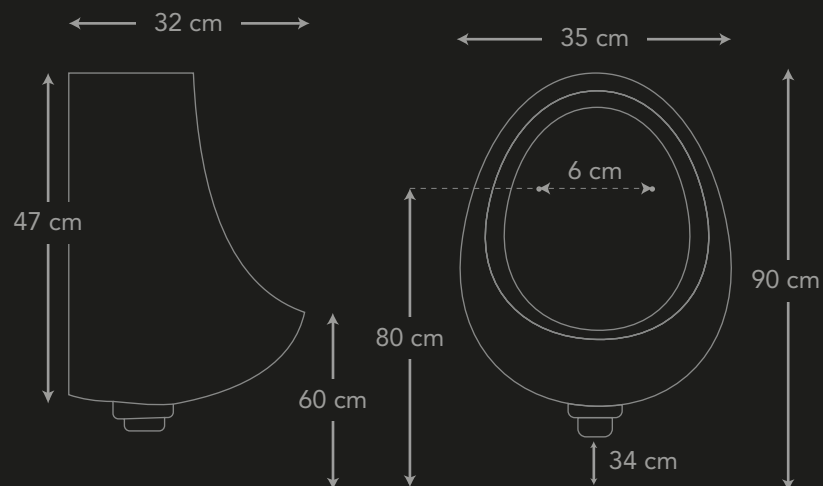


*NOTA: Dimensiones nominales, cumple tolerancia admitidas en norma ASME A112.19.2 - 2008 / CSA B45.1-08

CUIDADO Y MANTENIMIENTO

- Orinal de alta eficiencia con diseño mediano de formas redondeadas, entrada superior y consumo de 0,5 L hasta 1,9 L por descarga.
- Geometría del pozo profundo que evita que salpiques.
- Fabricado en porcelana sanitaria de fácil mantenimiento y limpieza.
- Incluye grifería de push y sifón para fácil instalación.

DIMENSIONES



Estas dimensiones son nominales y pueden variar entre modelos, tolerancia de +/- 1Cm