

CARACTERÍSTICAS	
Material	Porcelana
Acabado	Brillante
Uso	Institucional
Consumo	0,5 L hasta 1,9 L
Dimensiones del orinal	35 x 35 x 64,5 cm
Garantía	10 años en porcelana

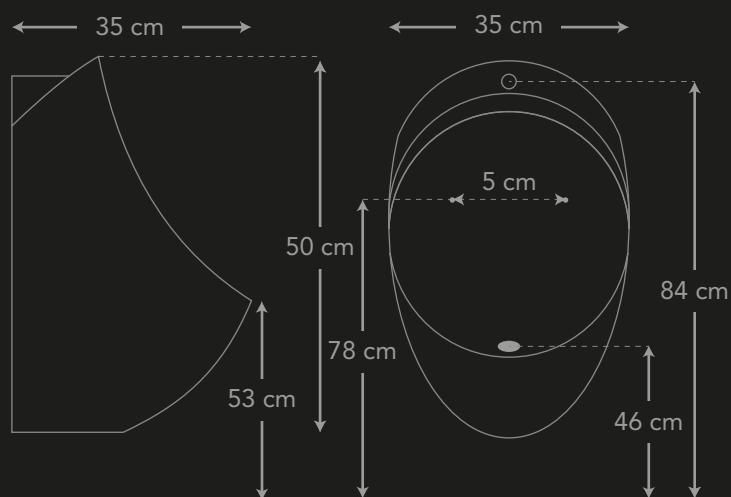


*NOTA: Dimensiones nominales, cumple tolerancia admitidas en norma ASME A112.19.2 - 2008 / CSA B45.1-08

CUIDADO Y MANTENIMIENTO

- Orinal de alta eficiencia con diseño mediano de formas redondeadas, entrada superior y consumo de 0,5 L hasta 1,9 L por descarga.
- Geometría del pozo profundo que evita que salpiques.
- Fabricado en porcelana sanitaria de fácil mantenimiento y limpieza.
- Incluye grifería de push y sifón para fácil instalación.

DIMENSIONES



Estas dimensiones son nominales y pueden variar entre modelos, tolerancia de +/- 1Cm

VALVULA DE SENSOR CANES

LECCO

CARACTERÍSTICAS		
Material	Metálico	
Acabado	Cromo	
Tipo de instalación	Empotrar a muro	
Uso	Institucional	
Válvula automática	Tipo Push/ Sensor	
Proximidad sensor	15 - 20 cm	
Tiempo de descarga	Push	9 Seg
	Sensor	5 Seg
Presión del agua	35 a 80 psi	
Descarga	Push	1 lt
	Sensor	600ml
Garantía	2 años en funcionamiento	
Entrada de agua	1/2"	
Voltaje	110-120 V	
Incluye	Sistema para orinal de entrada superior	
No incluye	Baterías AA Acople de 1/2	

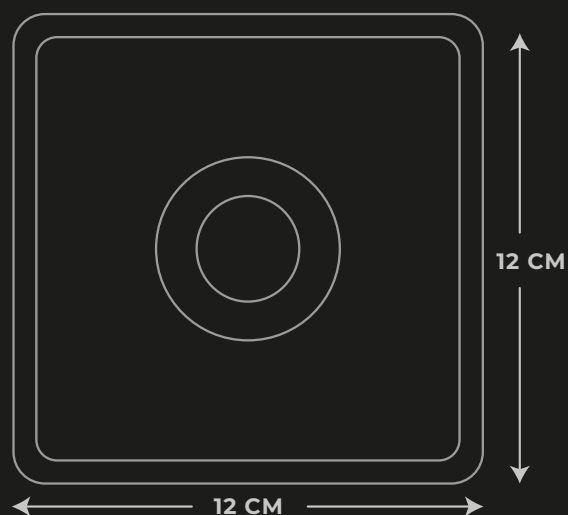


*NOTA: La fotografía del producto es ilustrativa, algunos atributos de color y textura pueden variar de acuerdo con la resolución de su pantalla y diferir de la realidad.

CUIDADO Y MANTENIMIENTO

- En construcciones nuevas es importante drenar la tubería antes de instalar la grifería con el fin de eliminar residuos que afecten el correcto funcionamiento del producto.
- Para asegurar la durabilidad del acabado del producto se recomienda limpiar únicamente con agua y un paño limpio, evitando utilizar fibras, abrasivos o productos químicos.
- **La garantía no será válida cuando el producto haya sido:**
 - Utilizado en condiciones diferentes a las recomendadas.
 - Dañado por no seguir las recomendaciones de limpieza indicadas.
 - Alterado o reparado por personas no autorizadas.

DIMENSIONES



Estas dimensiones son nominales y pueden variar entre modelos, tolerancia de +/- 1Cm